

LES BORDURES GATOR EDGE RIGIDE & FLEX

Date de révision de la FT (jj/mm/aaaa): 08/05/2025

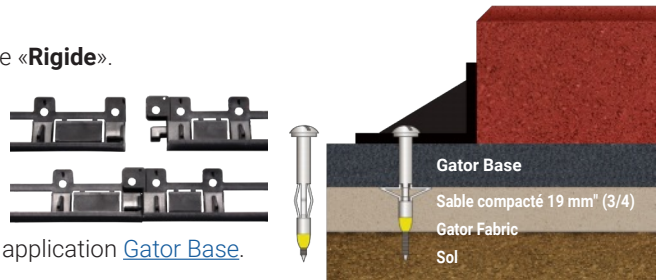


FICHE TECHNIQUE

Mise à jour: 8 mai 2025
Assurez-vous d'avoir en main une fiche technique à jour.
Composez le **1-866-212-1611** ou le (450) 624-1611 pour le Canada et les États-Unis.

Description: Les **BORDURES GATOR EDGE RIGIDE** et **FLEX** sont fabriquées à 100% de copolymère de polypropylène. Cela assure une grande robustesse jumelée à beaucoup de flexibilité. Nous offrons le modèle **RIGIDE** qui est idéal pour les applications en ligne droite. Le modèle **FLEX** peut être utilisé dans toutes les applications courbées telles que les allées, les sentiers, les entrées, etc. Les modèles **RIGIDE** et **FLEX** peuvent être raccordés ensemble.

- Caractéristiques:**
- Le modèle **Flex** peut se raccorder au modèle **Rigide**.
 - Utilise un système de raccordement par torsion et verrouillage «**Twist & lock**».
 - À l'épreuve de la corrosion.
 - Faciles d'utilisation.
 - Offerts en modèles souple «**Flex**» et droite «**Rigide**».
 - Xtra polyvalentes
 - Xtra robuste
 - Xtra force latérale
 - Distribués en longueurs de 2,44 m (8 pi).
 - Utilisez avec les [clous Gator](#).
 - Utilisez avec les [vis Gator Base](#) dans une application [Gator Base](#).



Idéal pour: La bordure **GATOR EDGE** constitue un excellent choix pour retenir pavés, dalles, ou pierres pour les allées, les accès de voiture et les trottoirs. Les bordures **GATOR EDGE** sont conçus pour la mise en place rectiligne ou sinueuse. Ils sont particulièrement faciles d'utilisation et rapides d'installation.

Installation:

Étape 1. Peut s'installer soit avant ou après la mise en place des pavés.

Étape 2 - avec clous Gator. Utilisez un clou Gator de 10 po à tous les deux orifices et à chaque joint «**Twist & Lock**» pour une grande rétention latérale. Assurez-vous que les **BORDURES GATOR EDGE** sont installés fermement contre les pavés sur une base d'agrégat structural compactée minimale de 6 po (15 cm) de profondeur et plus large sur tous les côtés que la zone pavée.

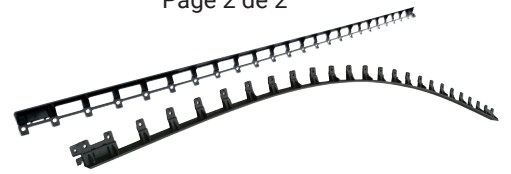
Étape 2 - avec vis Gator Base Screws. Utilisez une [vis Gator Base](#) à tous les deux orifices et à chaque joint «**Twist & Lock**» pour une grande rétention latérale lors d'une utilisation avec la [Gator Base](#). Assurez-vous que les bordures sont installés fermement contre les pavés. La Gator Base doit être de 15 cm (6") plus large de tous les côtés que la zone pavée.

Emballage:

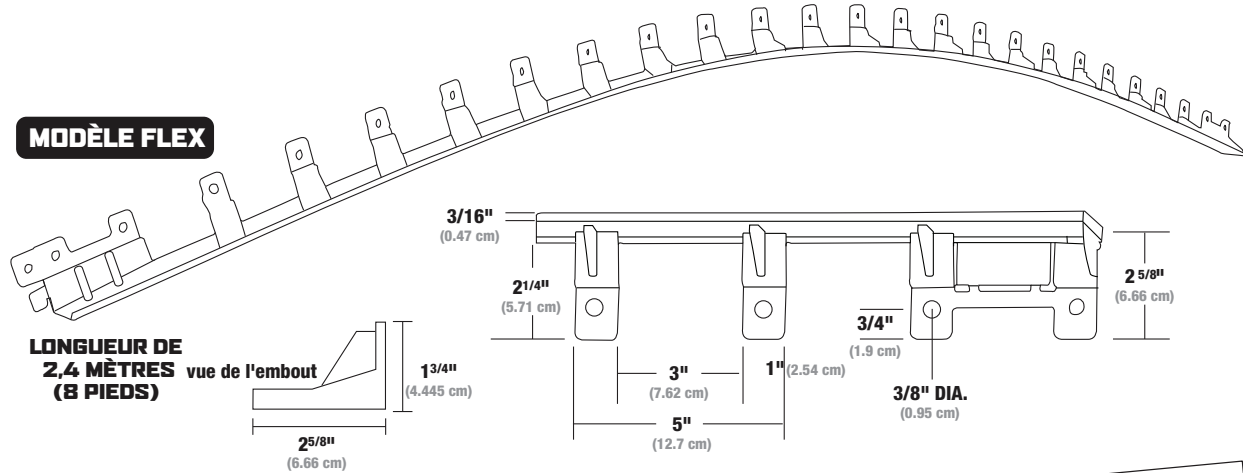
Produits	
Bordure Gator Edge FLEX	1 pièce = 8 pieds linéaires 1 mini paquet = 6 pièces = 48 pieds linéaires 1 paquet = 24 pièces = 192 pieds linéaires 1 palette = 28 paquets = 5376 pieds linéaires
Bordure Gator Edge RIGIDE	1 pièce = 8 pieds linéaires 1 mini paquet = 6 pièces = 48 pieds linéaires 1 paquet = 24 pièces = 192 pieds linéaires 1 palette = 28 paquets = 5376 pieds linéaires

LES BORDURES GATOR EDGE RIGIDE & FLEX

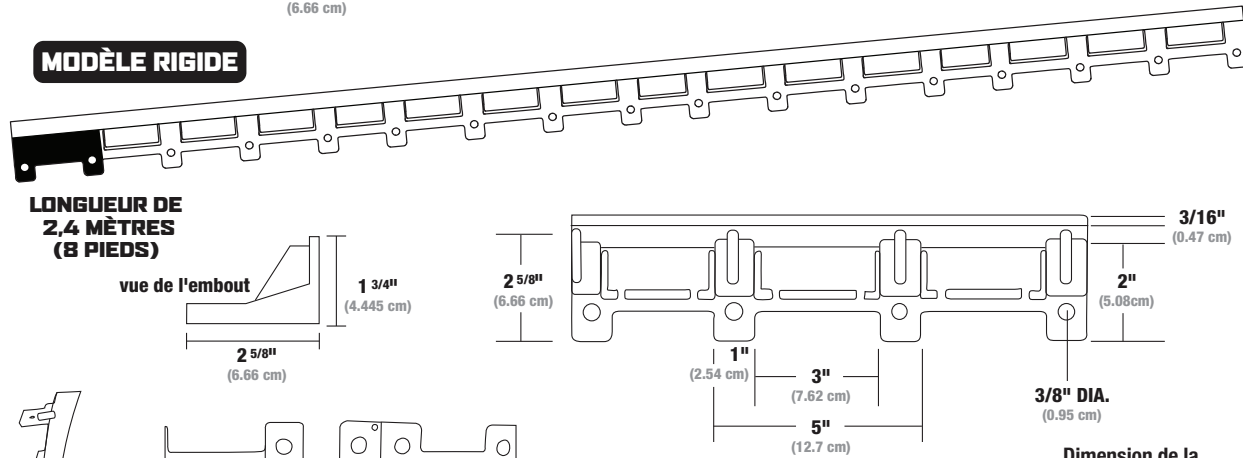
Date de révision de la FT (jj/mm/aaaa): 08/05/2025



MODÈLE FLEX

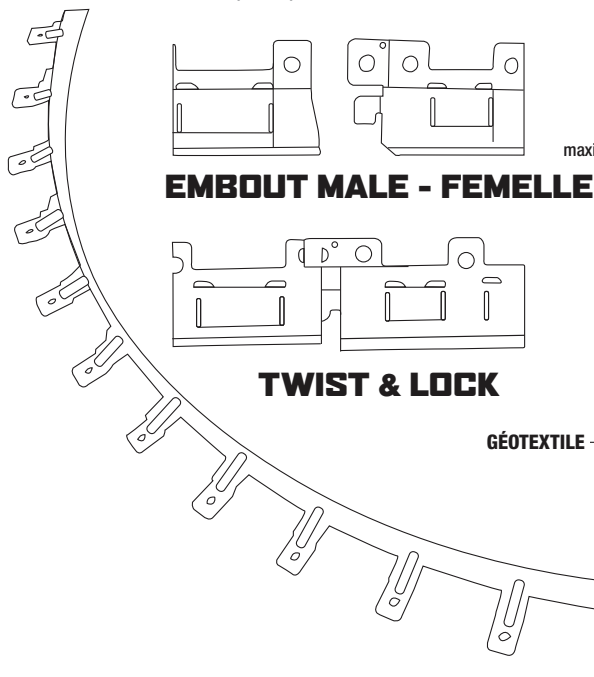


MODÈLE RIGIDE



Dimension de la bordure Gator.

- Hauteur 4,45 cm
- Assise 6,66 cm
- Longueur 2,4 mètres



LIT DE SABLE
maximum de 2,5 cm (1 po.)

SABLE POLYMÈRE



la bordure Gator FLEX peut être reliée à la bordure Gator RIGIDE

