

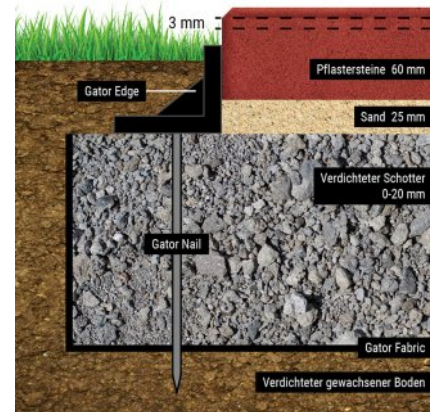
TECHNISCHES DATENBLATT



Stand: 21. Februar 2024
Vergewissern Sie sich, dass Sie stets die aktuelle Version des Technischen Datenblatts zur Hand haben.

Beschreibung: **Gator Edge Rigid & Flex** Unsere Einfassungen werden aus 100 % Polypropylen-Copolymer hergestellt. Dadurch erhalten Sie eine hohe Festigkeit und bieten ein hohes Maß an Flexibilität. Wir haben ein Rigid-Modell, das ideal für gerade Anwendungen geeignet ist, und ein Flex-Modell für alle Anwendungen, die Kurven enthalten, wie z. B. Gehwege, Pfade oder Eingänge. Rigid- und Flex-Einfassungen können beide mit dem „Twist & Lock“- System verbunden werden. Schließlich könnte eine Rigid-Einfassung auch in eine partielle Flex-Einfassung transformiert werden, indem die Brückenunterstützung zwischen den einzelnen Dreieckswinkeln entfernt wird.

- Kenmerken:**
- Gator Edge Flex kann mit Gator Edge Rigid verbunden werden
 - Verwendung der "Twist & Lock"-Verbindung
 - Korrosionsbeständig
 - Verfügbar in Flex und Rigid
 - Xtra universell
 - Xtra robustes System
 - Xtra-Stützkraft
 - UV-beständig
 - Länge von 2,4 m
 - Zur Verwedung mit Nägeln



Verwendung für: **GATOR EDGE** ist eine hervorragenden Wahl zur Festlegung von Gehwegen, Alleen oder Trottoirs. **GATOR EDGE** kann für geraden oder gebogenen inbau verwendet werden. Er ist besonders leicht und schnell einzubauen

EINBAUANLEITUNGEN:

1. Kann sowohl vor als auch nach der Pflasterung eingebaut werden.
2. Einen 25 cm langen Nagel in jedem 2 loch und in jeder "Twist & Lock"-Verbindung sichert den seitlichen Halt. Stellen Sie sicher, dass die EDGES fest an den Pflastersteinen anliegen und dass der verdichtete Oberbau 15 cm tiefer und breiter als die eigentliche Pflasterfläche ausgelegt ist. Der Verdichtete Oberbau muss die Pflasterfläche an allen Seiten 15 cm überragen.

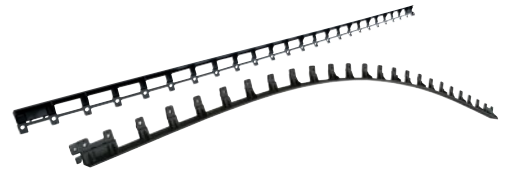


Verpackung:

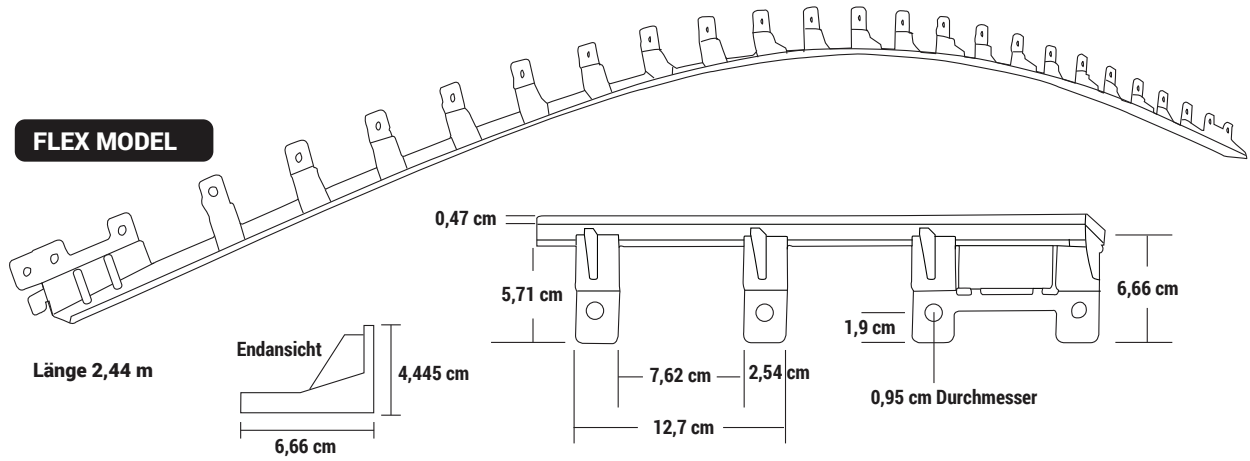
Product

- Gator Edge Flex**
- 1 Stück = 2,44 m
 - 1 Mini-pack = 6 Stück = 14.64 m
 - 1 Master-pack = 4 Mini-packs = 58.56 m
 - 1 pallet = 28 Master-packs = 1639.7 m
- Gator Edge Rigid**
- 1 Stück = 2,44 m
 - 1 Mini-pack = 6 Stück = 14.64 m
 - 1 Master-pack = 4 Mini-packs = 58.56 m
 - 1 pallet = 28 Master-packs = 1639.7 m

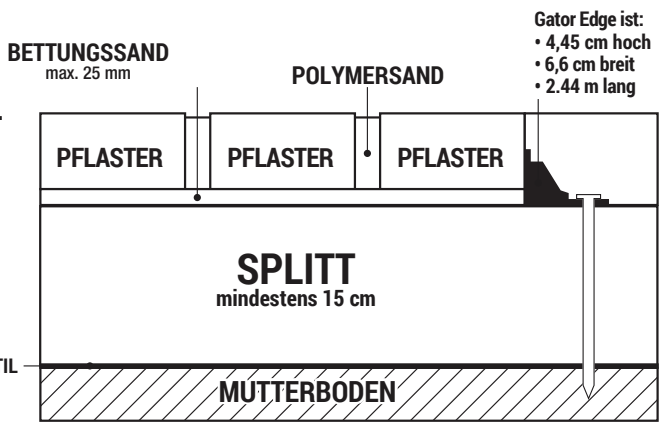
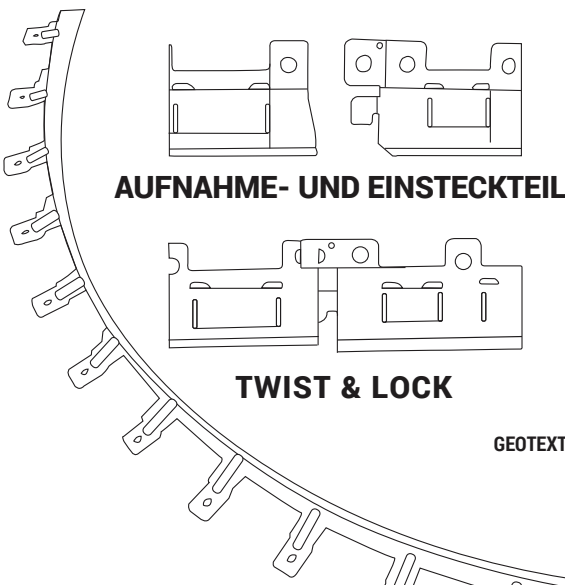
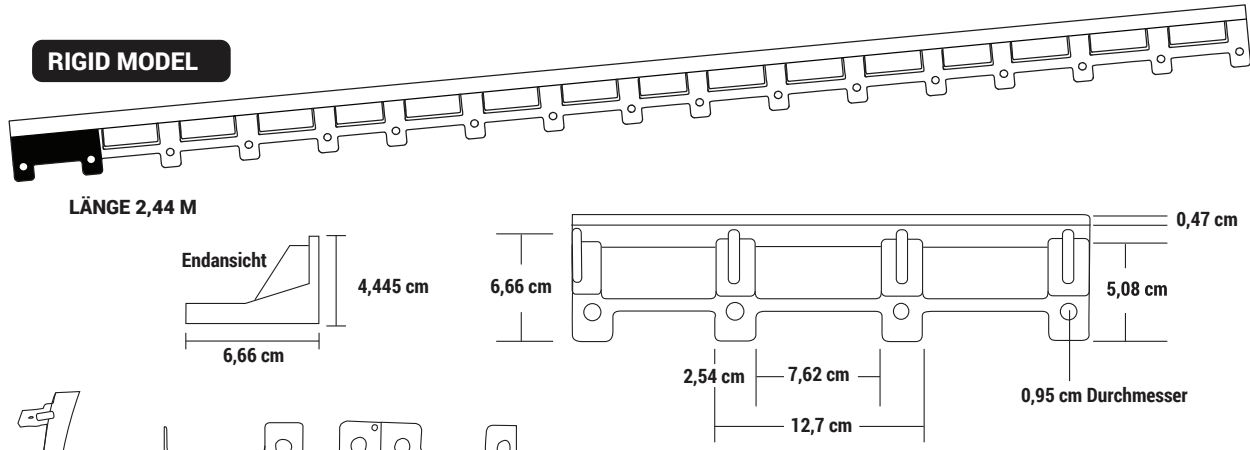
GATOR EDGE RIGID & FLEX
Stand: 21/02/2024



FLEX MODEL



RIGID MODEL



- Gator Edge ist:
- 4,45 cm hoch
 - 6,6 cm breit
 - 2,44 m lang

GATOR EDGE FLEX KANN MIT GATOR EDGE RIGID VERBUNDEN WERDEN

EINBAUVIDEO ÜBER
ALLIANCEGATOR.COM

