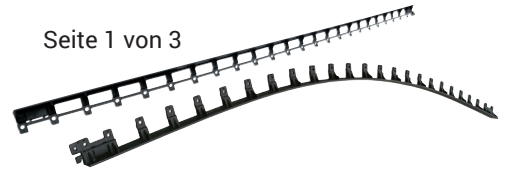




GATOR EDGE RIGID & FLEX
Stand: 29/04/2022



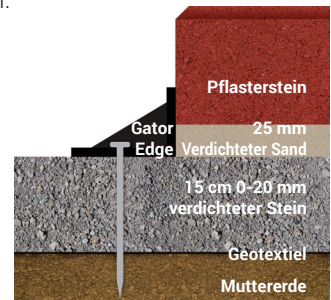
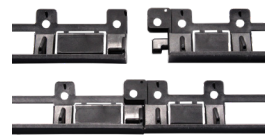
TECHNISCHES DATENBLATT



Stand: 29. April 2022
Vergewissern Sie sich, dass Sie stets die aktuelle Version des Technischen Datenblatts zur Hand haben.

Beschreibung: **Gator Edge Rigid & Flex** Einfassungen werden aus 100 % Polypropylen-Copolymer hergestellt. Dadurch erhalten Sie eine hohe Festigkeit und bieten ein hohes Maß an Flexibilität. Wir haben ein Rigid-Modell, das ideal für gerade Anwendungen geeignet ist, und ein Flex-Modell für alle Anwendungen, die Kurven enthalten, wie z. B. Gehwege, Pfade oder Eingänge. Rigid- und Flex-Einfassungen können beide mit dem „Twist & Lock“-System verbunden werden. Schließlich könnte eine Rigid-Einfassung auch in eine partielle Flex-Einfassung transformiert werden, indem die Brückenunterstützung zwischen den einzelnen Dreieckswinkeln entfernt wird.

- Merkmale:**
- Der Flex kann mit dem „Twist & Lock“-Verbindungssystem mit der starren Kante verbunden werden
 - All Rigid kann in einen Partial Flex Edge umgewandelt werden.
 - Brückenstützkonstruktion zwischen jeder dreieckigen Ecke.
 - Die dreieckige Ecke verstärkt gegen mögliche seitliche Bewegungen.
 - Hergestellt aus 100 % Polypropylen-Copolymer.
 - Korrosionsbeständig
 - Benutzerfreundlich
 - Als flexible oder starre Einfassung erhältlich
 - Xtra vielseitig
 - Xtra robustes System
 - Xtra starke Unterstützung
 - UV-beständig
 - Länge: 2,44 m
 - Zu verwenden mit Gator Nails (Nägel)



GATOR EDGE RIGID & FLEX

EINZIGARTIGES TWIST & LOCK-SYSTEM MIT UNTERSTÜTZTEN DREIECKSWINKELN AN ALLEN WICHTIGEN STELLEN, DIE EINE STARKE SEITLICHE UNTERSTÜTZUNG BIETEN, DIE EINE WESENTLICH ROLLE FÜR DIE LASTÜBERTRAGUNG SPIELT.

Für die Verwendung bei: **Gator Edge** ist eine hervorragende Wahl für die Abgrenzung von Wegen, Einfahrten oder Gehsteigen. **Gator Edge** ist für die gerade oder gebogene Anbringung gedacht. Es ist besonders leicht zu verwenden und schnell anzubringen.

DECKEIGENSCHAFTEN UND VERPACKUNG

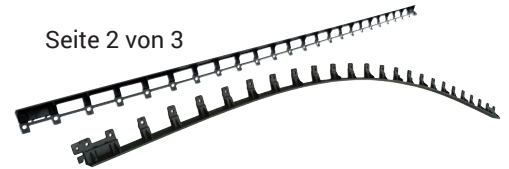
Produkt	Einheitsgröße	Einheiten pro Palette
GATOR EDGE FLEX	1 Stück = 2,44 m 1 Mini-Pack = 6 Stück = 14,64 m 1 Master-Pack = 4 Mini-Packs = 58,56 m	28 Master-Packs = 1639,7 m
GATOR EDGE RIGID	1 Stück = 2,44 m 1 Mini-Pack = 6 Stück = 14,64 m 1 Master-Pack = 4 Mini-Packs = 58,56 m	28 Master-Packs = 1639,7 m



Alliance Designer Products Inc.
1800 Berlier st., suite 200, Laval, Quebec, Canada H7L 4S4
Tel.: 450 624-1611 Fax : 450 624-1622
www.alliancegator.com - Email : info@alliancegator.com



GATOR EDGE RIGID & FLEX
Stand: 29/04/2022



INSTALLATIONSANWEISUNGEN

Rigid kann in drei einfachen Schritten flexibilisiert werden



SCHRITT 1 • SCHNEIDEN



SCHRITT 2 • BIEGEN



SCHRITT 3 • INSTALLIEREN



HIER SCHNEIDEN

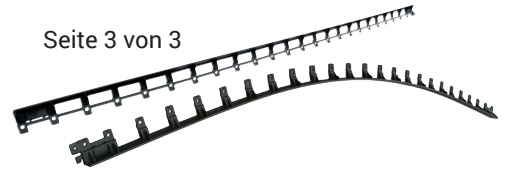
INSTALLATION

SCHRITT 1

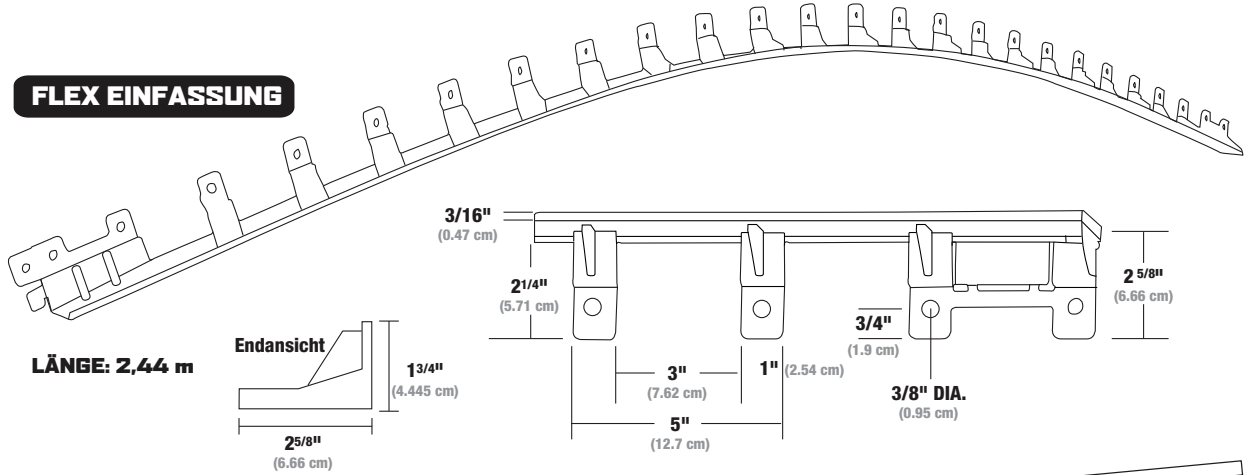
Kann vor oder nach der Pflasterverlegung installiert werden.

SCHRITT 2

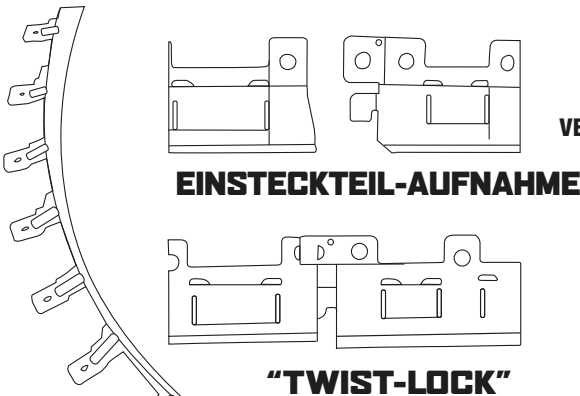
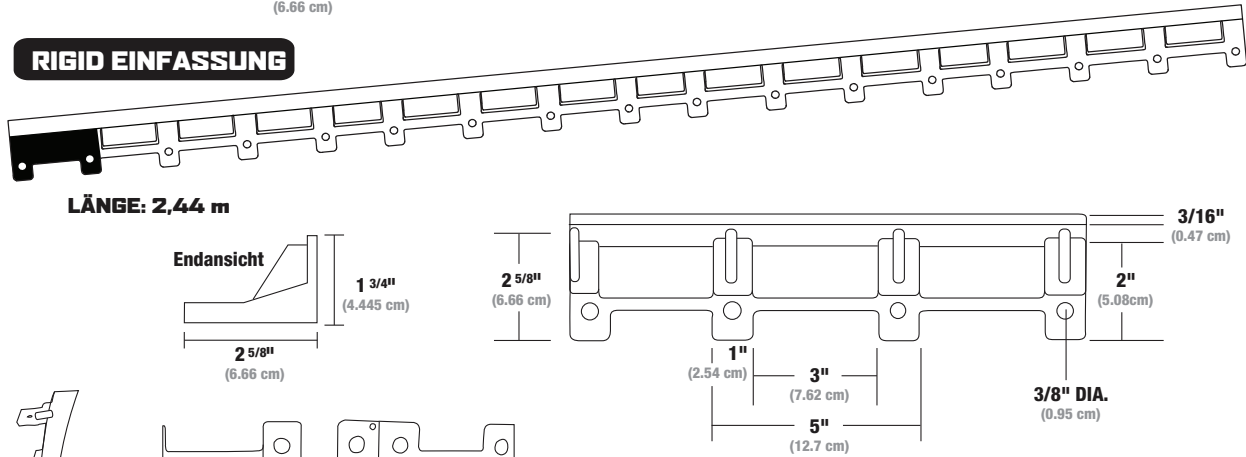
Verwenden Sie für jedes zweite Loch und für jede „Twist & Lock“-Verbindung einen 25-cm-Nagel, um dauerhaften Seitenhalt zu gewährleisten. Achten Sie bei der Verlegung darauf, dass die Bordsteine fest mit den Pflastersteinen auf einer verdichteten Fundamentbasis verbunden sind, die allseitig 15 cm tiefer und breiter als die Pflasterfläche ist.



FLEX EINFASSUNG



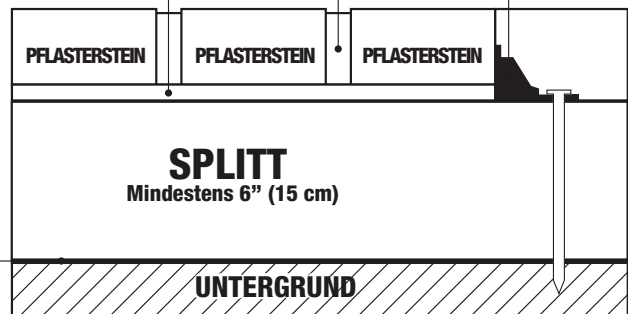
RIGID EINFASSUNG



VERDICHTETER SAND
höchstens 1" (2.5 cm)

POLYMERSAND

- Gator Edge:**
- Höhe 1 3/4" 4.445 cm
 - Breite 2 5/8" 6.66 cm
 - Länge 8' 2.44 m



GATOR EDGE FLEX KANN MIT GATOR EDGE RIGID VERBUNDEN WERDEN.

SIEHE DAS INSTALLATIONSVIDEO
AUF ALLIANCEGATOR.COM

