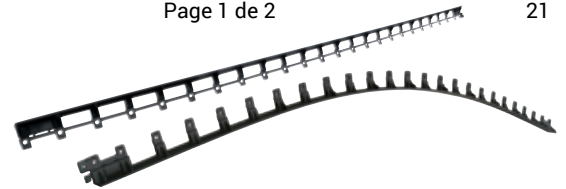
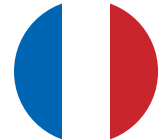


LES BORDURES GATOR EDGE RIGIDE ET FLEX

Date de révision de la FT (jj/mm/aaaa): 08/02/2022



FICHE TECHNIQUE

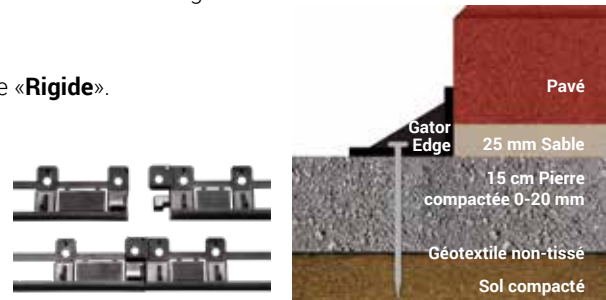


Mise à jour: 8 février 2022
Assurez-vous d'avoir en main une fiche technique à jour.

Description: La bordure **GATOR EDGE** est fabriquée à 100% de copolymère de polypropylène. Cela assure une grande robustesse jumelée à beaucoup de flexibilité. Nous offrons le modèle **RIGIDE** qui est idéal pour les applications en ligne droite. Le modèle **FLEX** peut être utilisé dans toutes les applications courbées telles que les allées, les sentiers, les entrées, etc. Les modèles **RIGIDE** et **FLEX** peuvent être raccordés ensemble avec le système «Twist & Lock ». Finalement la **RIGIDE** peut être transformée en une bordure **FLEX** partiel en coupant le pont entre les angles triangulaire

Fonctions:

- Le modèle **Flex** peut se raccorder au modèle **Rigide**.
- Utilise un système de raccordement par torsion et verrouillage «Twist & Lock».
- À l'épreuve de la corrosion.
- Faciles d'utilisation.
- Offerts en modèles souple «**Flex**» et droite «**Rigide**».
- Xtra polyvalentes
- Xtra robuste
- Xtra force latérale
- Résistant aux UV
- Distribués en longueurs de 2,44 m.
- Utilisez avec les clous Gator



Utilisation: La bordure **GATOR EDGE** constitue un excellent choix pour retenir pavés, dalles, ou pierres pour les allées, les accès de voiture et les trottoirs. Les bordures **GATOR EDGE** sont conçus pour la mise en place rectiligne ou sinueuse. Ils sont particulièrement faciles d'utilisation et rapides d'installation.

Mode d'emploi:

1. Peut s'installer soit avant ou après la mise en place des pavés.
2. Utilisez un clou de 25 cm à tous les deux orifices et à chaque joint « Twist & Lock » pour une grande rétention latérale. Assurez-vous que les bordures Gator Edge sont installés sur une base structurale d'agrégats compactés.
3. Prendre soin de retirer le lit de pose
4. Utilisez la fonction « Twist & Lock » pour fixer les segments de bordures ensemble.

Emballage:**Produits**

Gator Edge FLEX

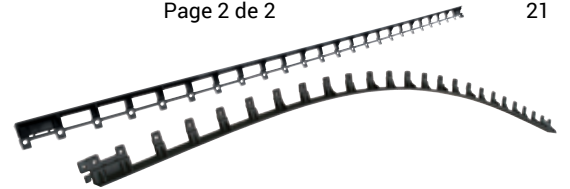
- 1 pièce = 2,44 m
- 1 mini paquet = 6 pièces = 14,65 m
- 1 paquet = 24 pièces = 58,5 m
- 1 palette = 28 paquets = 1639 m

Gator Edge RIGIDE

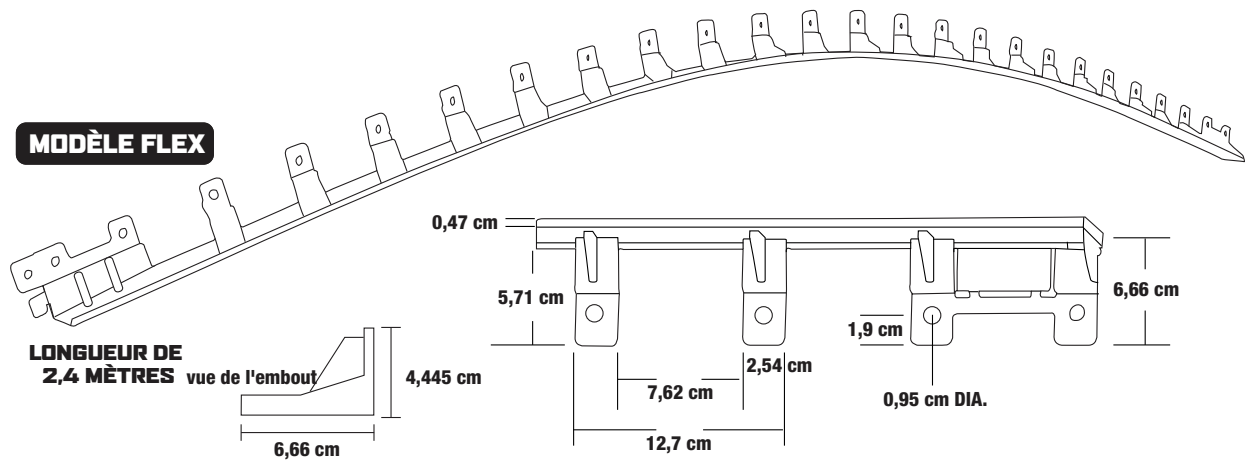
- 1 pièce = 2,44 m
- 1 mini paquet = 6 pièces = 14,65 m
- 1 paquet = 24 pièces = 58,5 m
- 1 palette = 28 paquets = 1639 m

LES BORDURES GATOR EDGE RIGIDE ET FLEX

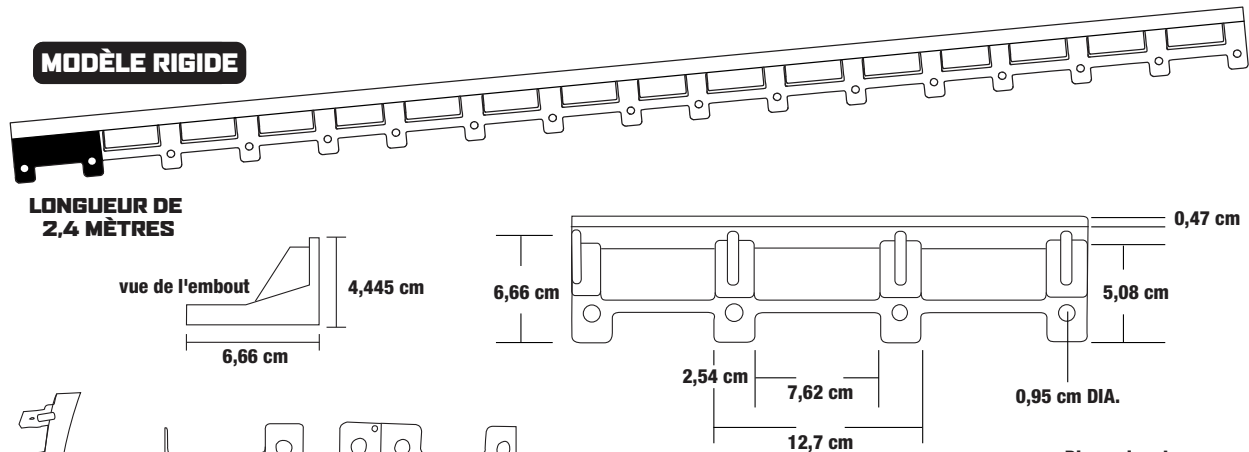
Date de révision de la FT (jj/mm/aaaa): 08/02/2022



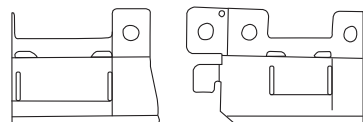
MODÈLE FLEX



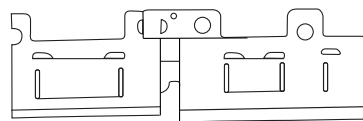
MODÈLE RIGIDE



EMBOÛT MALE - FEMELLE



TWIST-N-LOCK



LIT DE SABLE
maximum de 2,5 cm

SABLE POLYMÈRE

- Dimension du Gator Edge**
- Hauteur 4,45 cm
 - Assise 6,66 cm
 - Longueur 2,4 mètres



la bordure Gator FLEX peut être reliée à la bordure Gator RIGIDE

