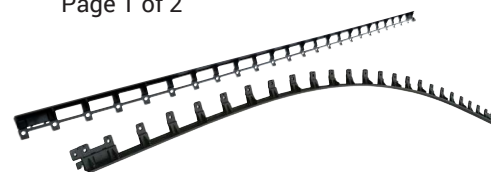


**GATOR EDGE FLEX E RIGID**

Data di Revisione TDS (gg/mm/aaaa): 03/04/2020



SCHEDA TECNICA

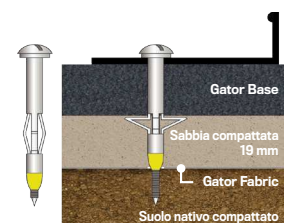


Aggiornare: 3 aprile 2020
Assicuratevi di avere sempre una scheda aggiornata.

Descrizione: Gli elementi **GATOR EDGE FLEX E RIGID** sono realizzati in copolimero di polipropilene al 100%, che conferisce al prodotto una resistenza ottimale e una flessibilità superiore. Il modello Rigid è ideale per le applicazioni diritte, mentre quello Flex può essere utilizzato per tutte le applicazioni curve, come passaggi pedonali, sentieri, ingressi ecc. Rigid e Flex possono essere usati insieme grazie al sistema di fissaggio "Twist & Lock". Infine, il modello Rigid può essere trasformato in un bordo parzialmente flessibile tagliando il sostegno a ponte tra un angolo triangolare e l'altro.

Caratteristiche:

- Gli elementi Flex possono essere collegati a quelli Rigid.
- Sistema di collegamento "Twist & Lock".
- Non soggetto a corrosione.
- Facile da usare.
- Disponibile nel modello flessibile e rigido.
- Extra versatile.
- Extra robusto.
- Extra supporto.
- Resistente ai raggi UV.
- Fornito in elementi da 2,44 m.
- Usare con chiodi Gator Nails
- Usare le viti Gator Base screws nell'installazione di Gator Base.

**Gator Base Screws**

Applicazioni: **GATOR EDGE** è una scelta eccellente per definire vialetti, passi carrai o marciapiedi. **GATOR EDGE** è progettato per la posa in configurazioni diritte o curve. È particolarmente facile da usare e veloce da posare.

Posa E Istruzioni:

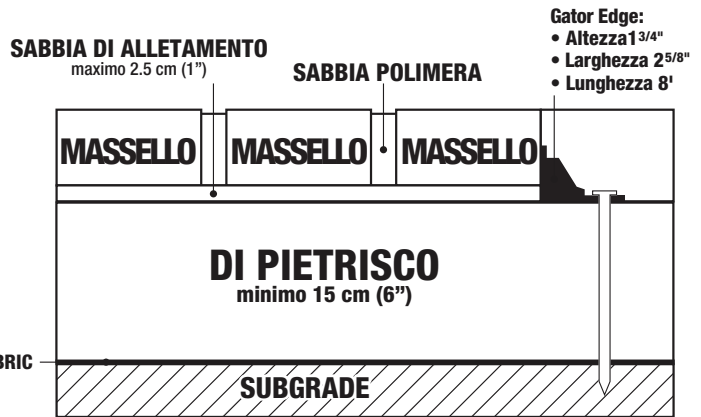
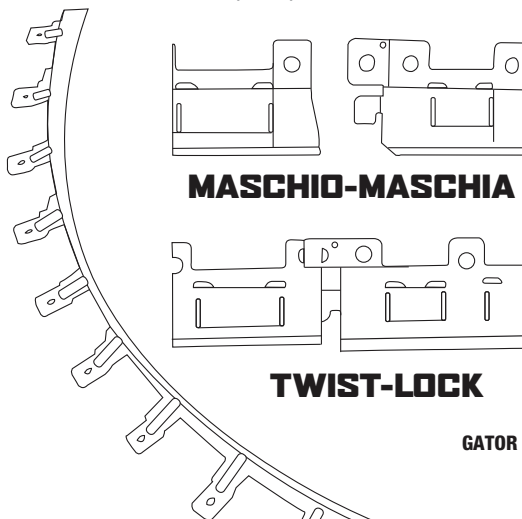
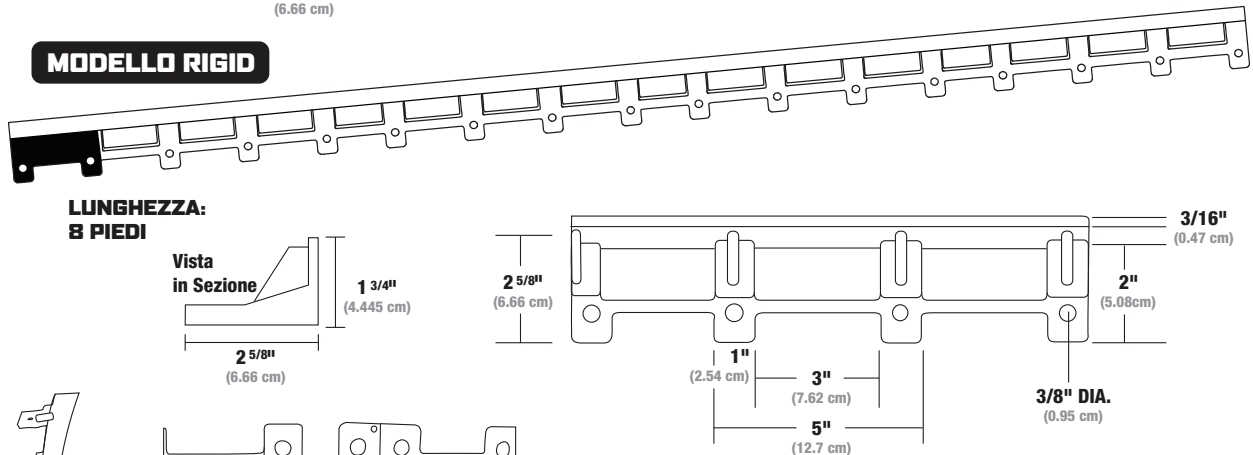
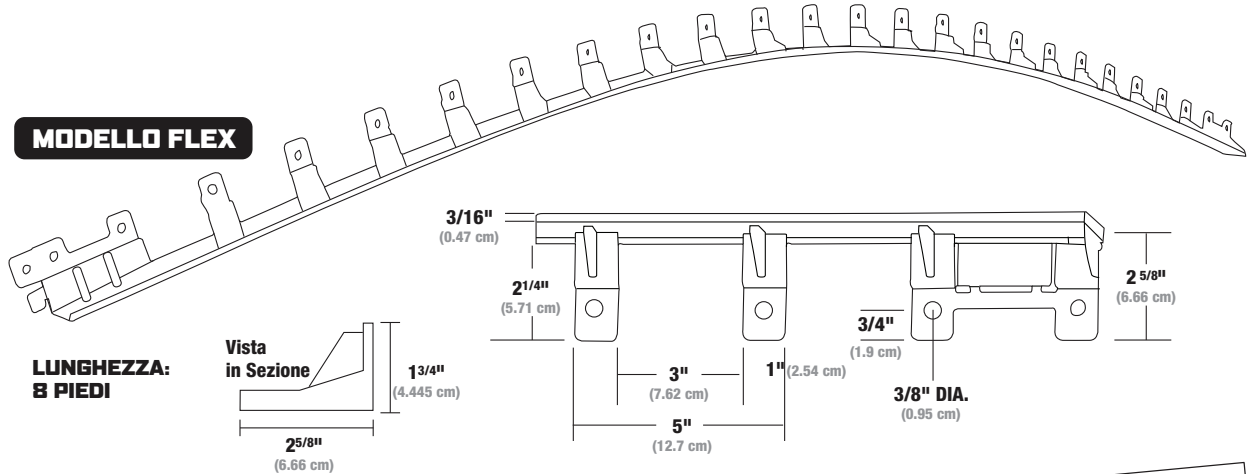
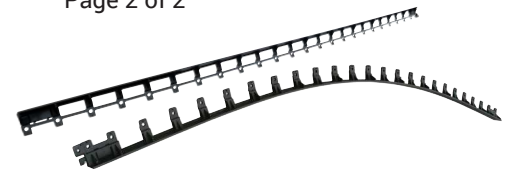
1. Può essere installato prima o dopo la posa dei masselli.
2. Usare un chiodo da 25 cm ogni secondo buco e ad ogni giuntura Twist & Lock, ciò assicurerà un supporto laterale continuo. Fare in modo che i cordoli siano installati su una base di aggregati compattati
3. Usare una vite Gator Base Screw ogni secondo buco ed ad ogni giuntura Twist & Lock, ciò assicurerà un supporto laterale continuo, quando si usa Gator Base.
4. Usare il metodo Twist & Lock per assicurare l'insieme delle lunghezze dei due cordoli.

Imballaggio: **Prodotti**

| | |
|-------------------------|-----------------------------------------------------------------------------------------------------------------------------------------------|
| Gator Edge Flex | 1 elemento = 2,44 m 1 Mini -pacco = 6 elementi = 14,65 m 1 Master-pacco = 4 Mini -pacco = 58,5 m 1 pallet = 28 Master-pacco = 1639 m |
| Gator Edge Rigid | 1 elemento = 2,44 m 1 Mini -pacco = 6 elementi = 14,65 m 1 Master-pacco = 4 Mini -pacco = 58,5 m 1 pallet = 28 Master-pacco = 1639 m |

GATOR EDGE FLEX E RIGID

Data di Revisione TDS (gg/mm/aaaa): 03/04/2020



GLI MODELLO RIGID E MODELLO FLEX POSSONO ESSERE UNITI TRA DI LORO

VEDERE IL VIDEO DI INSTALLAZIONE
SU ALLIANCEGATOR.COM