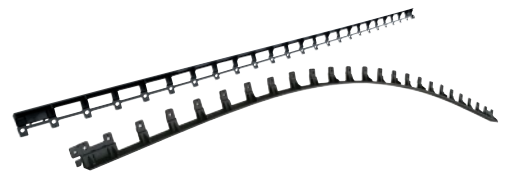


**GATOR EDGE RIGID & FLEX**

TDS Revision Date (dd/mm/yyyy): 22/01/2024



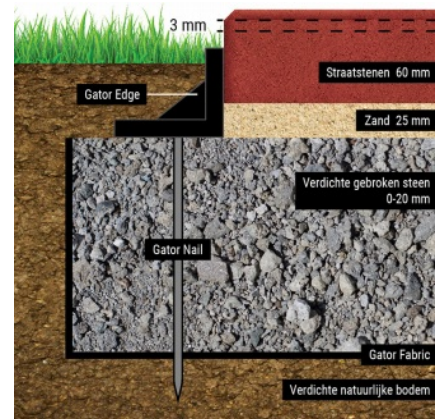
# TECHNISCH DATASHEET



**Bijgewerkt:** 22 januari 2024  
Zorg ervoor dat u altijd het nieuwste datasheet bij de hand heeft.

**Beschrijving:** **Gator Edge Rigid & Flex** zijn gemaakt van 100% polypropyleen Co-polymeer. Hierdoor is het zowel sterk als flexibel. We hebben een Rigid-model dat ideaal is voor rechte toepassingen en een Flex-model dat kan worden gebruikt voor alle gebogen toepassingen, zoals looppaden, paden, terras, enz. Zowel de Rigid als de Flex kunnen aan elkaar worden gekoppeld met het "Twist & Lock" systeem. Tot slot kan de Rigid worden omgevormd tot een gedeeltelijke Flex door de brugsteun tussen elke driehoek door te knippen of af te snijden.

- Kenmerken:**
- De Flex kan worden aangesloten op de Rigid.
  - Gebruik een "Twist & Lock" verbindingssysteem
  - Roest niet.
  - Gebruiksvriendelijk.
  - Verkrijgbaar in flexibele of starre randen.
  - Xtra veelzijdig.
  - Xtra robuust systeem.
  - Xtra stevigheid.
  - UV-bestendig.
  - Wordt geleverd in lengtes van 2,4 m.
  - Te gebruiken met nagels.



**Te gebruiken voor:** **GATOR EDGE** is een uitstekende keuze om doorgangen, opritten of trottoirs te helpen definiëren. **GATOR EDGE** is ontworpen voor rechte of gebogen installatie. Het is bijzonder gemakkelijk te gebruiken en snel te installeren.

**INSTALLATIE-INSTRUCTIES:**

1. Het kan voor of na de bestrating worden geïnstalleerd.
2. Gebruik een nagel van 25 cm bij elk tweede gat en bij elke "Twist & Lock"-verbinding, dit zorgt voor een continue zijdelingse ondersteuning. Zorg ervoor dat de randen stevig tegen de bestrating worden geïnstalleerd op een minimale verdichte ondergrond van 15 cm dieper en breder aan alle zijden dan het bestratte oppervlak. De verdichte fundering moet aan alle zijden 15 cm breder zijn dan het bestratte oppervlak.

**Verpakking:****Product****Gator Edge Flex**

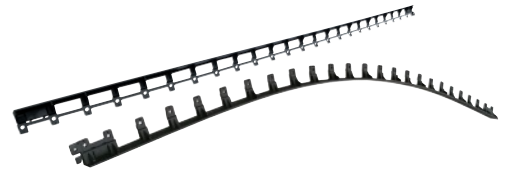
1 stuk = 2,44 m.  
1 kleinverpakking = 6 stuks = 14,64 m.  
1 grootverpakking = 4 kleinverpakkingen = 58,56 m.  
1 pallet = 28 grootverpakkingen = 1639,7 m.

**Gator Edge Rigid**

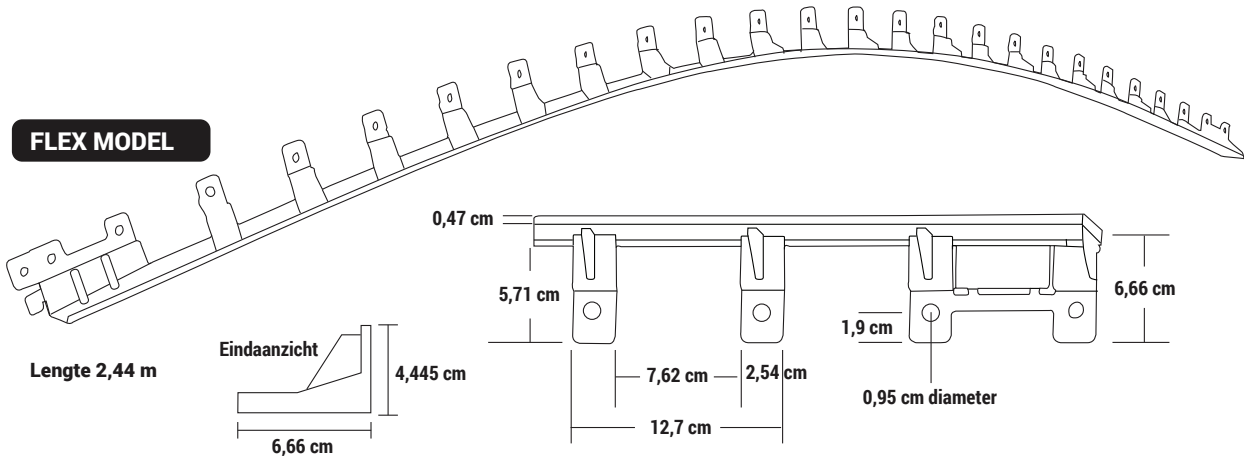
1 stuk = 2,44 m.  
1 kleinverpakking = 6 stuks = 14,64 m.  
1 grootverpakking = 4 kleinverpakkingen = 58,56 m.  
1 pallet = 28 grootverpakkingen = 1639,7 m.

**GATOR EDGE RIGID & FLEX**

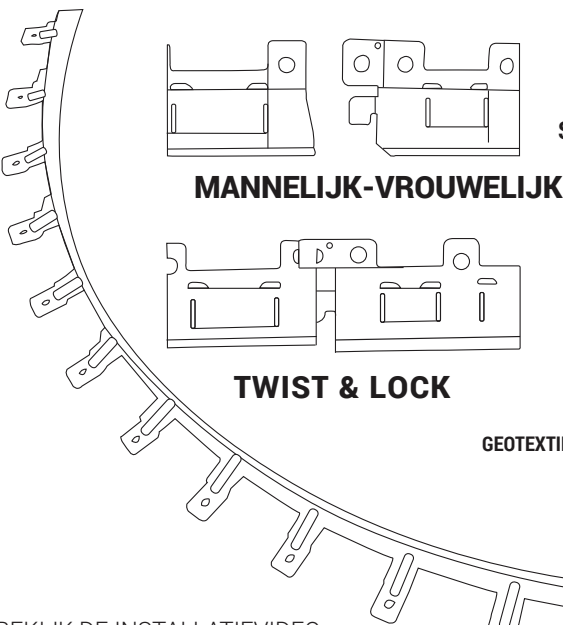
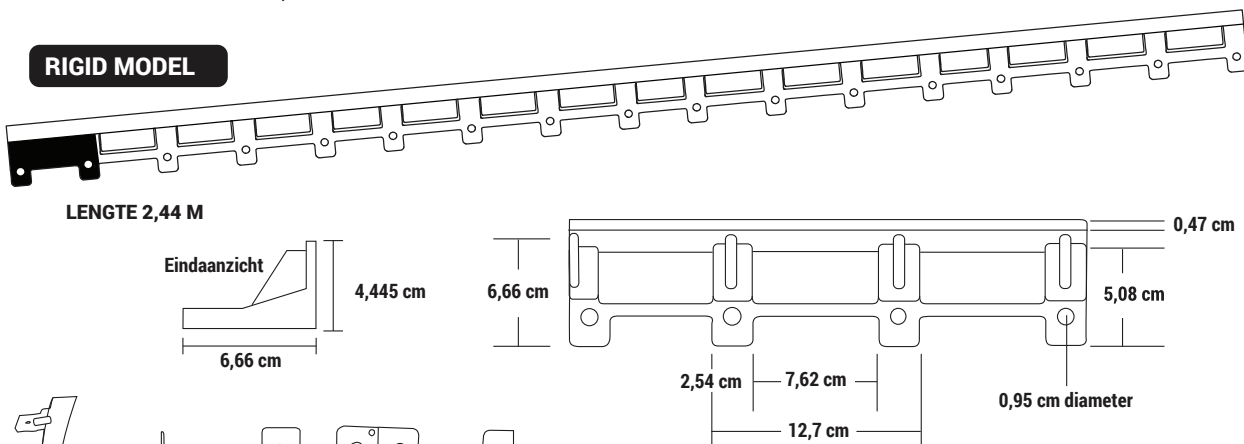
TDS Revision Date (dd/mm/yyyy): 22/01/2024



**FLEX MODEL**



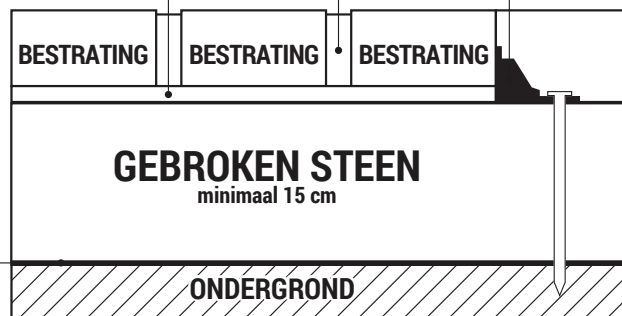
**RIGID MODEL**



**STABILISATIELAAG**  
maximaal 25 mm

**POLYMEER ZAND**

**GATOR EDGE is:**  
• Hoogte 4,45 cm  
• Breedte 6,6 cm  
• Lengte 2,4 m



**GATOR EDGE FLEX KAN WORDEN AANGESLOTEN OP GATOR EDGE RIGID**

BEKIJK DE INSTALLATIEVIDEO  
OP [ALLIANCEGATOR.COM](http://ALLIANCEGATOR.COM)

